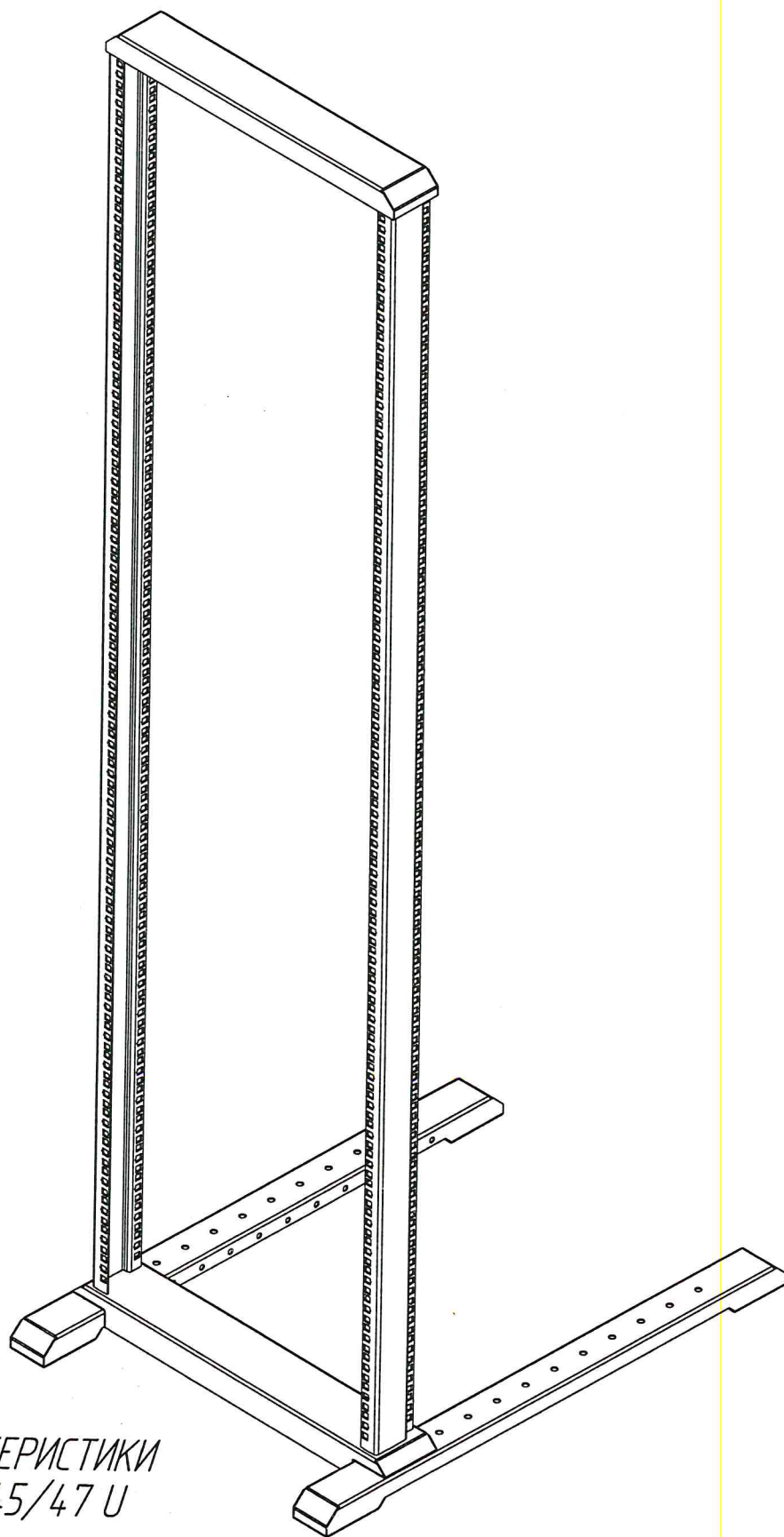


СТОЙКА ОДНОРАМНАЯ ОТКРЫТАЯ



ТЕХНИЧЕСКИЕ ХАРАКТЕРИСТИКИ

Высота: 22/32/42/45/47 U

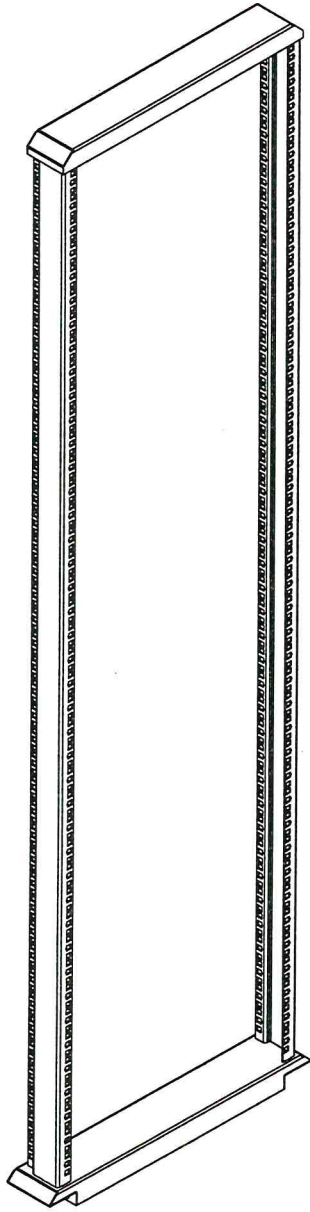
Глубина: 800 мм.

Нагрузочная способность: 250 кг.

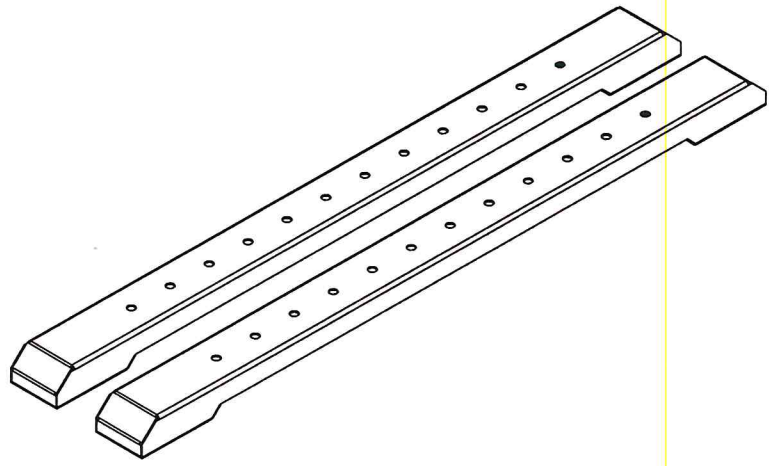
СОСТАВ КОМПЛЕКТА СТОЙКА ОДНОРАМНАЯ ОТКРЫТАЯ

Упаковка №1

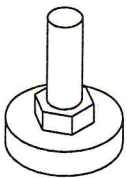
1. Цельносварная рама - 1 шт.



2. Направляющая - 2 шт.



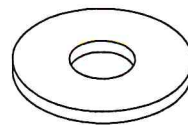
3. Опора - 4 шт.



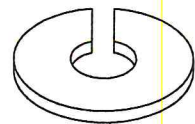
4. Винт с полусферической головкой М6 - 8 шт.



5. Шайба плоская А6 - 8 шт.



6. Шайба гроверная А6 - 8 шт.



ПОРЯДОК СБОРКИ

